

МЕЖГОСУДАРСТВЕННЫЙ СТАНДАРТ

**МУФТЫ УПРУГИЕ
ВТУЛОЧНО-ПАЛЬЦЕВЫЕ**

ПАРАМЕТРЫ И РАЗМЕРЫ

Издание официальное

БЗ 2—96/65

**МЕЖГОСУДАРСТВЕННЫЙ СОВЕТ
ПО СТАНДАРТИЗАЦИИ, МЕТРОЛОГИИ И СЕРТИФИКАЦИИ**

М и н с к

Предисловие

1 РАЗРАБОТАН Научно-исследовательским и проектно-конструкторским институтом редуكتورостроения (НИИредуктор) Минмашпрома Украины

ВНЕСЕН Государственным комитетом Украины по стандартизации, метрологии и сертификации

2 ПРИНЯТ Межгосударственным Советом по стандартизации, метрологии и сертификации (протокол № 4—93 от 21 октября 1993 г.)

За принятие проголосовали:

Наименование государства	Наименование национального органа по стандартизации
Республика Азербайджан	Азгосстандарт
Республика Армения	Армгосстандарт
Республика Белоруссия	Белстандарт
Республика Грузия	Грузстандарт
Республика Казахстан	Госстандарт Республики Казахстан
Киргизская Республика	Киргизстандарт
Республика Молдова	Молдовастандарт
Российская Федерация	Госстандарт России
Республика Узбекистан	Узгосстандарт
Украина	Госстандарт Украины

3 Постановлением Комитета Российской Федерации по стандартизации, метрологии и сертификации от 10 января 1996 г. № 7 межгосударственный стандарт ГОСТ 21424—93 введен в действие непосредственно в качестве государственного стандарта Российской Федерации с 1 июля 1996 г.

4 ВЗАМЕН ГОСТ 21424—75

© ИПК Издательство стандартов, 1996

Настоящий стандарт не может быть полностью или частично воспроизведен, тиражирован и распространен в качестве официального издания на территории Российской Федерации без разрешения Госстандарта России

МУФТЫ УПРУГИЕ ВТУЛОЧНО-ПАЛЬЦЕВЫЕ

Параметры и размеры

Flexible couplings with rubber-bushed studs.
Parameters and dimensions

Дата введения 1996—07—01

Настоящий стандарт распространяется на упругие втулочно-пальцевые муфты общемашиностроительного применения, предназначенные для соединения соосных валов при передаче крутящего момента от 6,3 до 16000 Н · м и уменьшения динамических нагрузок, климатических исполнений У и Т, категорий 1 — 3 и климатических исполнений УХЛ и О, категории 4 по ГОСТ 15150.

Все требования настоящего стандарта являются обязательными.

1 Основные параметры, габаритные и присоединительные размеры муфт должны соответствовать указанным на рисунках 1, 2 и в таблице 1.

2 Полумуфты должны изготавливаться следующих исполнений:

1 — с цилиндрическими отверстиями для длинных концов валов по ГОСТ 12080;

2 — с цилиндрическими отверстиями для коротких концов валов по ГОСТ 12080;

3 — с коническими отверстиями для длинных концов валов по ГОСТ 12081;

4 — с коническими отверстиями для коротких концов валов по ГОСТ 12081.

Примечание — Допускается уменьшать длину посадочной части полумуфт в соответствии с ГОСТ 12080.

С полумуфтами исполнений 1, 2

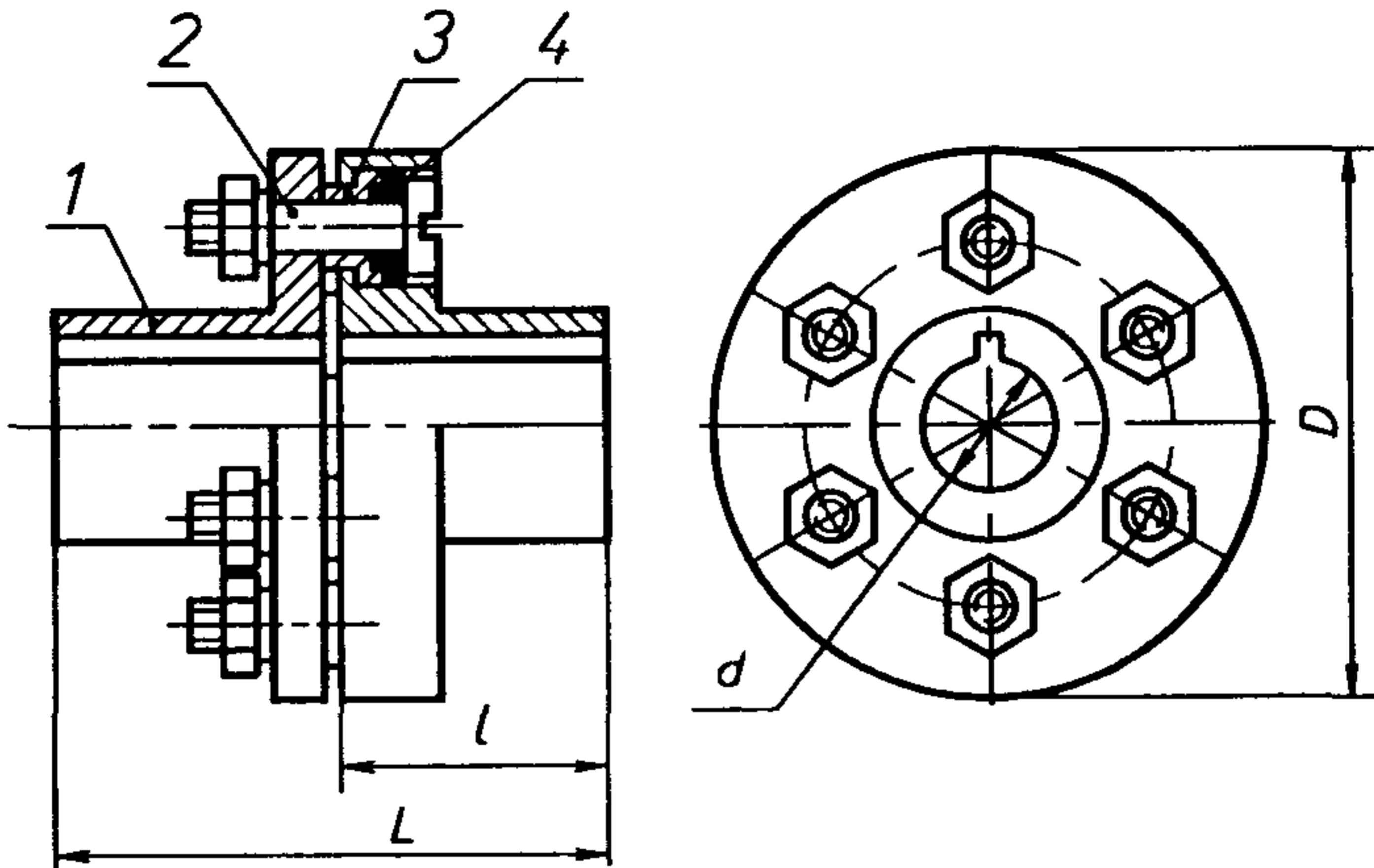
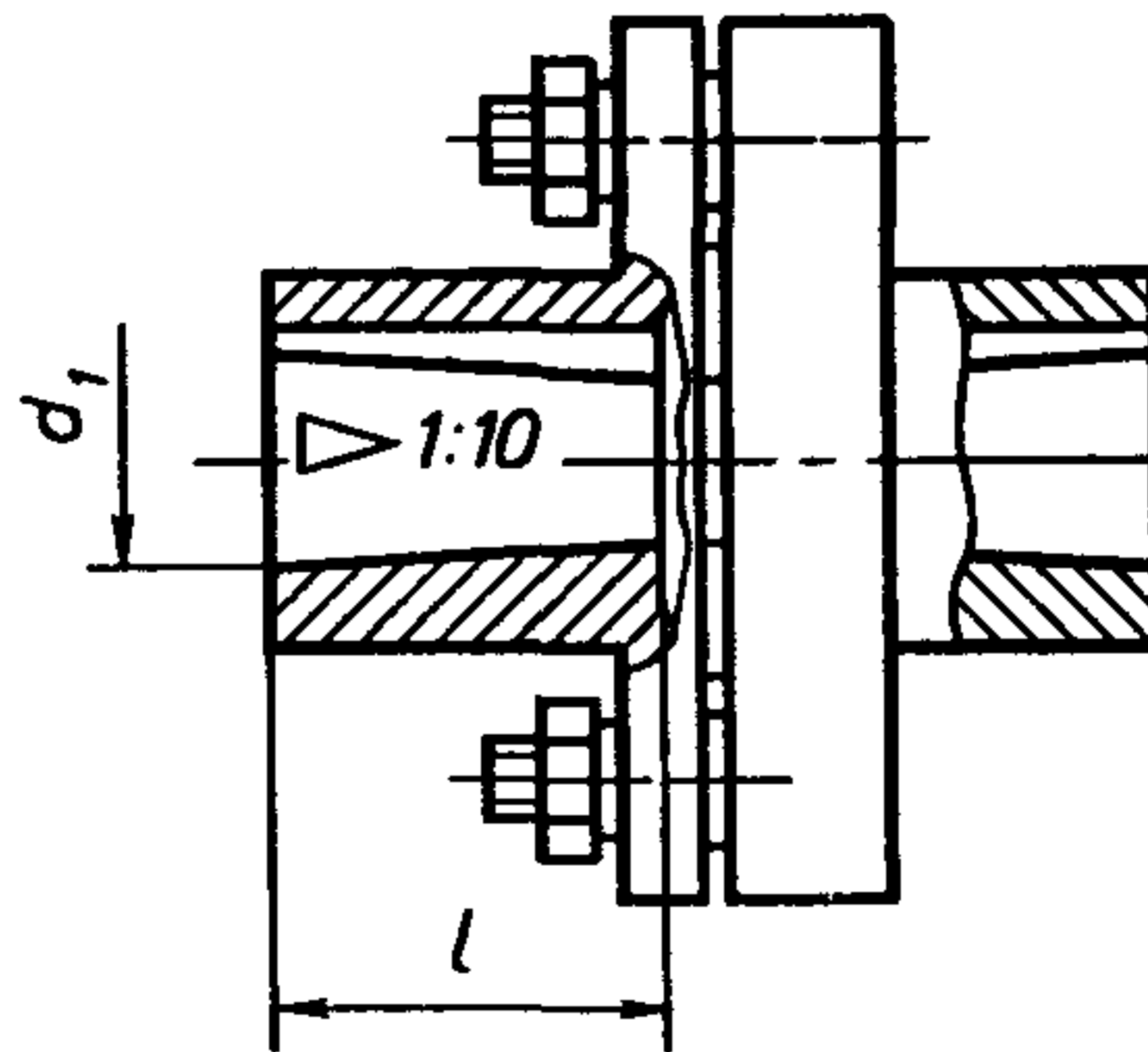


Рисунок 1

С полумуфтами исполнений 3, 4
Остальное — см. с полумуфтами исполнений 1, 2



1 — полумуфта; 2 — палец, 3 — втулка распорная;
4 — втулка упругая

Рисунок 2

Таблица 1

Размеры, мм

Номи- нальный крутящий момент, Н · м	<i>d</i> H8	<i>d</i> ₁ H9	<i>d</i> H8	<i>d</i> ₁ H9	<i>D</i> , не более	<i>L</i> , не более, для исполнений				<i>l</i> , <i>h</i> 14, для исполнений				Частота враще- ния, с ⁻¹ , не более	Смещение валов, не более		Масса, кг, не более					
	Ряд 1	Ряд 2		1		2	3	4	1	2	3	4	ради- альное		угло- вое							
6,3	9	—		71	43	—	43	—	20	—	13	—	147	0,2	1°30'	0,58						
	10	—			49	43	49	—	23	20	16	—				0,60						
	11	—			63	53	63	—	30	25	20	—				0,59						
16,0	12	—		75	63	53	63	—	40	28	30	18	127			106	1°30'	0,70				
	14	—			83	59	83	59										95	36	38	24	0,68
	16	—			104	76	104	76										50	36	38	24	0,75
31,5	16	—		90	84	60	84	60	60	42	44	26	106			0,2	1°30'	1,52				
	18	—			125	89	125	89										77	42	44	26	1,40
	—	19			125	89	125	89										77	42	44	26	1,38
63,0	20	—		100	104	76	104	76	60	42	44	26	95			0,2	1°30'	2,02				
	22	—			125	89	125	89						77	42			44	26	2,04		
	—	24			125	89	125	89						77	42			44	26	1,96		
125,0	25	—		120	125	89	125	89	60	42	44	26	77	0,2	1°30'	3,97						
	28	—			165	121	165	121								63	58	60	38	4,13		
	—	30			165	121	165	121								63	58	60	38	4,37		
250,0	32	—		140	165	121	165	121	80	58	60	38	63	0,3	1°00'	5,91						
	—	35			165	121	165	121								63	58	60	38	6,21		
	36	—			165	121	165	121								63	58	60	38	6,25		
	—	38			165	121	165	121								63	58	60	38	6,28		

4 Продолжение таблицы 1

Номи- нальный крутящий момент, Н · м	<i>d</i> H8	<i>d</i> ₁ H9	<i>d</i> H8	<i>d</i> ₁ H9	<i>D</i> , не более	<i>L</i> , не более, для исполнений				<i>l</i> , <i>h</i> 14, для исполнений				Частота враще- ния, с ⁻¹ , не более	Смещение валов, не более		Масса, кг, не более
	Ряд 1	Ряд 2	1	2		3	4	1	2	3	4	ради- альное	угло- вое				
250,0	40	—	140	—	225	169	225	169	110	82	85	56	63	0,3	1°00'	6,63	
	—	42														6,86	
	45	—														6,80	
500,0	40	—	170	—	226	170	226	170	110	82	85	56	60	0,3	1°00'	11,75	
	—	42														12,10	
	45	—														12,60	
710,0	45	—	190	—	226	170	226	170	110	82	85	56	50	0,3	1°00'	14,31	
	—	48														14,70	
	50	—														15,21	
	—	55														15,34	
	56	—														15,22	
1000,0	50	—	220	—	286	216	286	216	140	105	107	72	48	0,4	1°00'	18,87	
	—	55														19,91	
	56	—														19,75	
	—	60											21,93				
	63	—											26,09				
	—	65											28,65				
	—	70											29,81				
2000,0	63	—	250	—	288	218	288	218	140	105	107	72	38	0,4	1°00'	31,98	
	—	65														31,64	
	—	70														34,65	

Окончание таблицы 1

Номи- нальный крутящий момент, Н · м	<i>d</i> Н8	<i>d</i> ₁ Н9	<i>d</i> Н8	<i>d</i> ₁ Н9	<i>D</i> , не более	<i>L</i> , не более, для исполнений				<i>l</i> , <i>h</i> 14, для исполнений				Частота враще- ния, с ⁻¹ , не более	Смещение валов, не более		Масса, кг, не более
	Ряд 1	Ряд 2		1		2	3	4	1	2	3	4	ради- альное		угло- вое		
2000,0	71	—		250	348	268	348	268	170	130	135	95	38	0,4	1°00'	34,48	
	—	75														35,06	
	80	—														36,07	
	—	85														38,45	
	90	—														40,03	
4000,0	80	—		320	350	270	350	270	210	165	170	125	30	0,5	0°30'	66,71	
	—	85														69,01	
	90	—														71,61	
	—	95														74,11	
8000,0	100	—		400	432	342	432	342	250	200	205	155	24	0,5	0°30'	132,68	
	110	—														140,88	
	—	120														145,58	
	125	—														142,98	
16000,0	—	120		500	435	345	435	345	300	240	245	185	19	0,6	0°30'	237,81	
	125	—														234,61	
	—	130														264,31	
	140	—														264,61	
	—	150														356,31	
	160	—														308,11	

Примечание — Ряд 1 является предпочтительным.

3 Полумуфты должны изготавливаться из чугуна марки СЧ20 по ГОСТ 1412. Допускается изготовление полумуфт из других материалов с механическими свойствами не хуже, чем у чугуна марки СЧ20.

4 Антикоррозионные покрытия полумуфт в зависимости от условий эксплуатации муфт — по ГОСТ 9.301, ГОСТ 9.303 и ГОСТ 9.306.

5 Материал пальцев — сталь с механическими свойствами не хуже, чем у стали марки 45 по ГОСТ 1050.

6 Материал распорных втулок — сталь марки Ст3 по ГОСТ 380. Допускается изготовление втулок из неметаллических материалов, обеспечивающих необходимую механическую прочность.

7 Упругие втулки должны изготавливаться из резин со следующими физико-механическими свойствами:

предел прочности при разрыве, МПа, не менее	8
относительное удлинение при разрыве, определяемое по ГОСТ 270, %, не менее	300
относительное остаточное удлинение, определяемое по ГОСТ 270, %, не более	24
твёрдость, определяемая по ГОСТ 263, условных единиц, в пределах	60—75
истирание (по Грассели), $\text{м}^3/(\text{Вт} \cdot \text{с})$, не более	$2,8 \times 10^{-10}$

Общие технические требования на упругие втулки для муфт, предназначенных для эксплуатации в условиях тропического климата, должны соответствовать ГОСТ 15152.

Допускается замена упругих втулок набором колец с наружным и внутренним диаметрами, равными диаметрам втулки.

8 Размеры шпоночных пазов и предельные отклонения — по ГОСТ 23360 для исполнений 1, 3 и ГОСТ 10748 для исполнений 2, 4.

Ширина шпоночных пазов для полумуфт исполнений 3, 4 — по ГОСТ 12081.

9 Допуски углов конусов отверстий — по 9 степени точности по ГОСТ 8908.

10 Допускается сочетание полумуфт разных исполнений с различными диаметрами посадочных отверстий в пределах одного номинального крутящего момента.

11 По заказу потребителя допускается посадочное отверстие в одной из полумуфт выполнять меньшего диаметра, установленного для других номинальных крутящих моментов.

12 **Пример условного обозначения** упругой втулочно-пальцевой муфты с номинальным крутящим моментом 250 Н · м, диаметром посадочного отверстия $d = 40$ мм, исполнения 1, климатического исполнения У и категории 3:

Муфта упругая втулочно-пальцевая 250—40—1 У3 ГОСТ 21424—93

То же с номинальным крутящим моментом 250 Н · м, одна из полумуфт диаметром $d = 32$ мм, исполнения 1, другая — диаметром $d = 40$ мм, исполнения 4, климатического исполнения Т и категории 2:

Муфта упругая втулочно-пальцевая 250—32—1—40—4 Т2 ГОСТ 21424—93

Примечание — В обозначении муфты после значения номинального крутящего момента указывают обозначение полумуфты с отверстиями для крепления пальцев.

ИНФОРМАЦИОННЫЕ ДАННЫЕ

ССЫЛОЧНЫЕ НОРМАТИВНО-ТЕХНИЧЕСКИЕ ДОКУМЕНТЫ

Обозначение НТД, на который дана ссылка	Номер пункта
ГОСТ 9.301—86	4
ГОСТ 9.303—84	4
ГОСТ 9.306—85	4
ГОСТ 263—75	7
ГОСТ 270—75	7
ГОСТ 380—88	6
ГОСТ 1050—88	5
ГОСТ 1412—85	3
ГОСТ 8908—81	9
ГОСТ 10748—79	8
ГОСТ 12080—66	2
ГОСТ 12081—72	2, 8
ГОСТ 15150—69	Вводная часть
ГОСТ 15152—69	7
ГОСТ 23360—78	8

УДК 621.825.7:006.354 ОКС 21.060.60 Г15 ОКП 41 7119

Ключевые слова: муфта упругая втулочно-пальцевая, параметр, размер

Редактор *А.Л. Владимиров*
Технический редактор *Л.А. Кузнецова*
Корректор *В.И. Кануркина*
Компьютерная верстка *В.И. Грищенко*

Изд. лиц. № 021007 от 10.08.95. Сдано в набор 23.04.96. Подписано в печать 09.07.96.
Усл. печ. л. 0,70. Уч.-изд. л. 0,55. Тираж 549 экз. С 3583. Зак. 313.

ИПК Издательство стандартов
107076, Москва, Колодезный пер., 14.
Набрано в Издательстве на ПЭВМ
Филиал ИПК Издательство стандартов — тип. "Московский печатник"
Москва, Лялин пер., 6