



**ГОСУДАРСТВЕННЫЙ СТАНДАРТ  
СОЮЗА ССР**

---

**ШКИВЫ ДЛЯ ПРИВОДНЫХ  
КЛИНОВЫХ РЕМНЕЙ  
НОРМАЛЬНЫХ СЕЧЕНИЙ**

**ОБЩИЕ ТЕХНИЧЕСКИЕ УСЛОВИЯ**

**ГОСТ 20889-88**

*Издание официальное*

БЗ 2-88/172

Цена 5 коп.

**ГОСУДАРСТВЕННЫЙ КОМИТЕТ СССР ПО СТАНДАРТАМ  
Москва**

**ШКИВЫ ДЛЯ ПРИВОДНЫХ КЛИНОВЫХ  
РЕМНЕЙ НОРМАЛЬНЫХ СЕЧЕНИЙ**

Общие технические условия

ГОСТ 20889—88

Pulleys for driving V-belts with normal sections.  
General specifications

ОКП 41 8520

Срок действия с 01.01.89до 01.01.94

Настоящий стандарт распространяется на цельные одноступенчатые шкивы для приводных клиновых ремней по ГОСТ 1284.1—80.

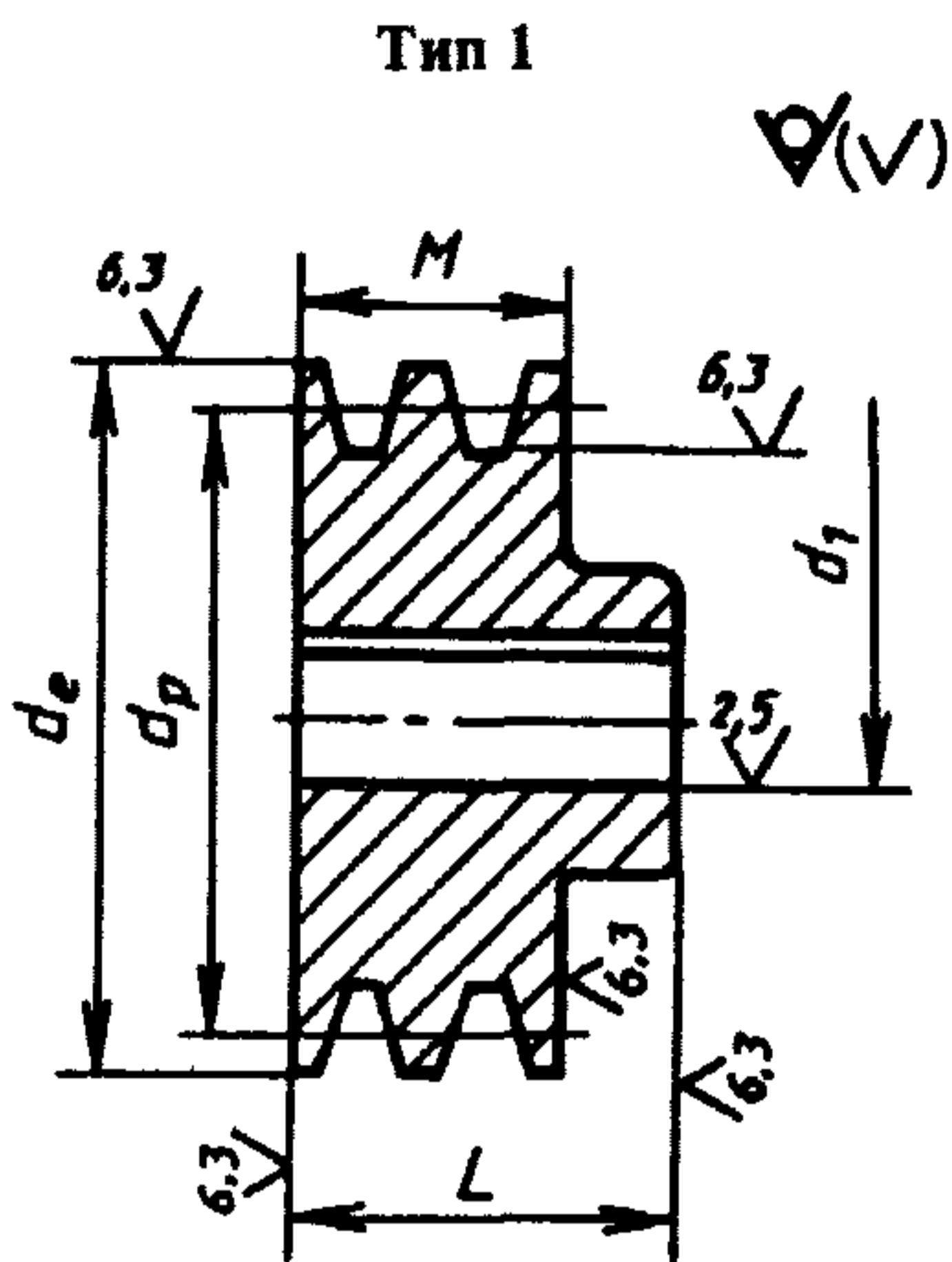
**1. ТИПЫ, ОСНОВНЫЕ ПАРАМЕТРЫ И РАЗМЕРЫ**

Шкивы должны изготавливаться типов:

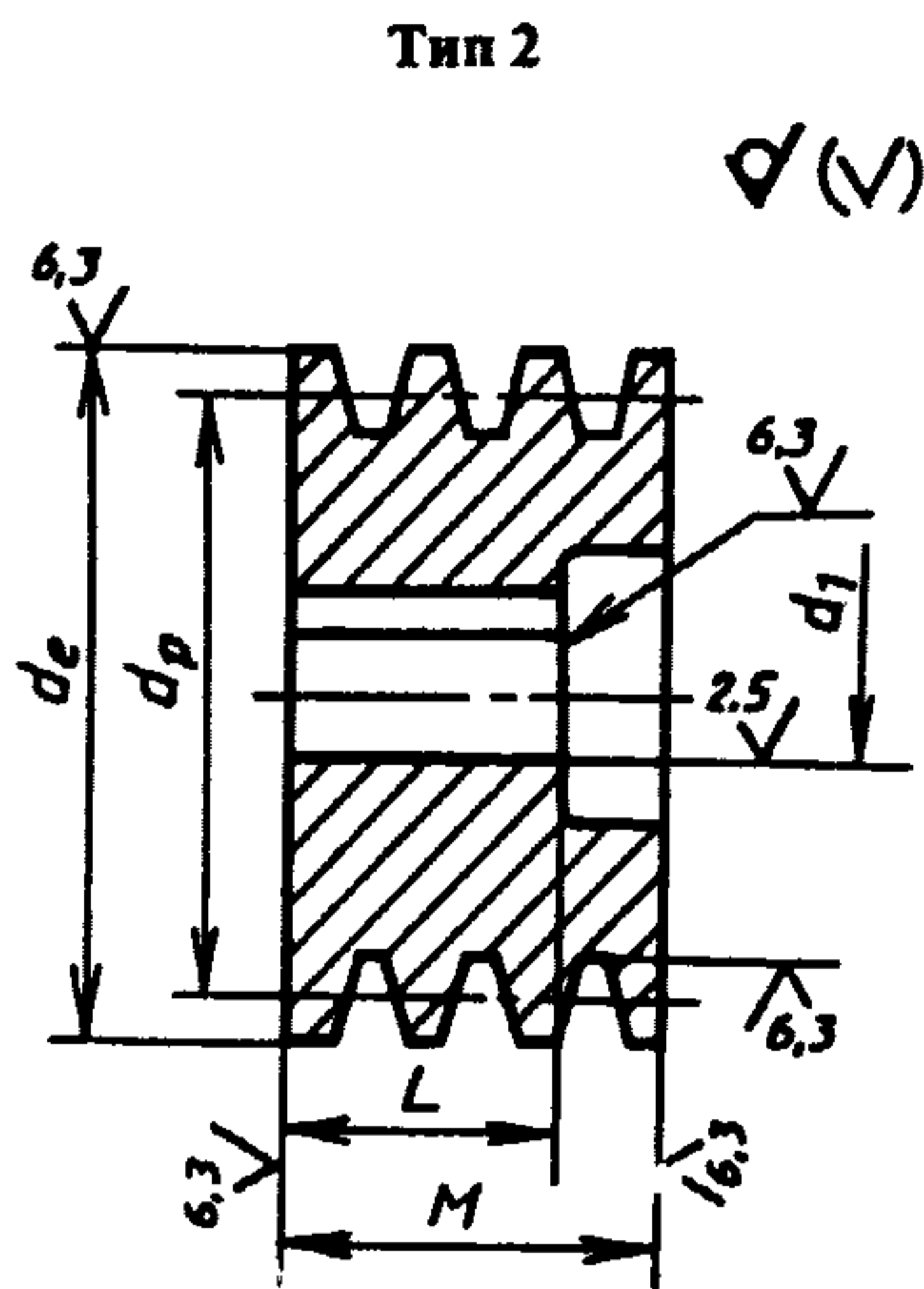
- 1 — монолитные с односторонней выступающей ступицей (черт. 1)
- 2 — монолитные с односторонней выточкой (черт. 2);
- 3 — монолитные с односторонней выточкой и выступающей ступицей (черт. 3);
- 4 — с диском и ступицей, выступающей с одного торца обода (черт. 4);
- 5 — с диском и ступицей, укороченной с одного торца обода (черт. 5);
- 6 — с диском и ступицей, выступающей с одного и укороченной с другого торца обода (черт. 6);
- 7 — со спицами и ступицей, выступающей с одного торца обода (черт. 7);
- 8 — со спицами и ступицей, укороченной с одного торца обода (черт. 8);
- 9 — со спицами и ступицей, выступающей с одного и укороченной с другого торца обода (черт. 9)

С.2 ГОСТ 20889-88

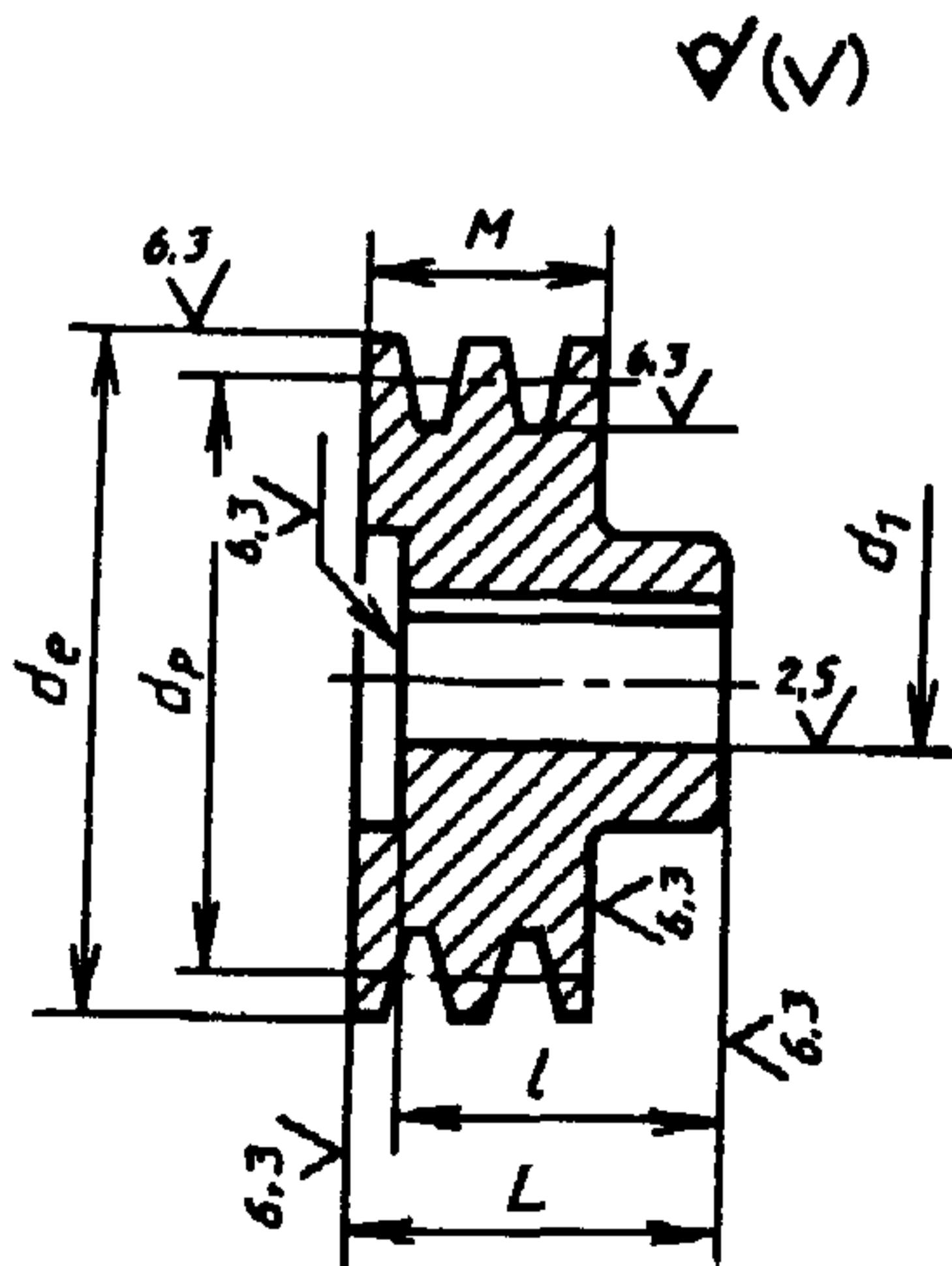
Шкивы типов 1-3 предназначены для приводных клиновых ремней с сечениями Z, А, типов 4-9-для приводных клиновых ремней с сечениями Z, А, В, С, D, Е, ЕО по ГОСТ 1284.1-80.



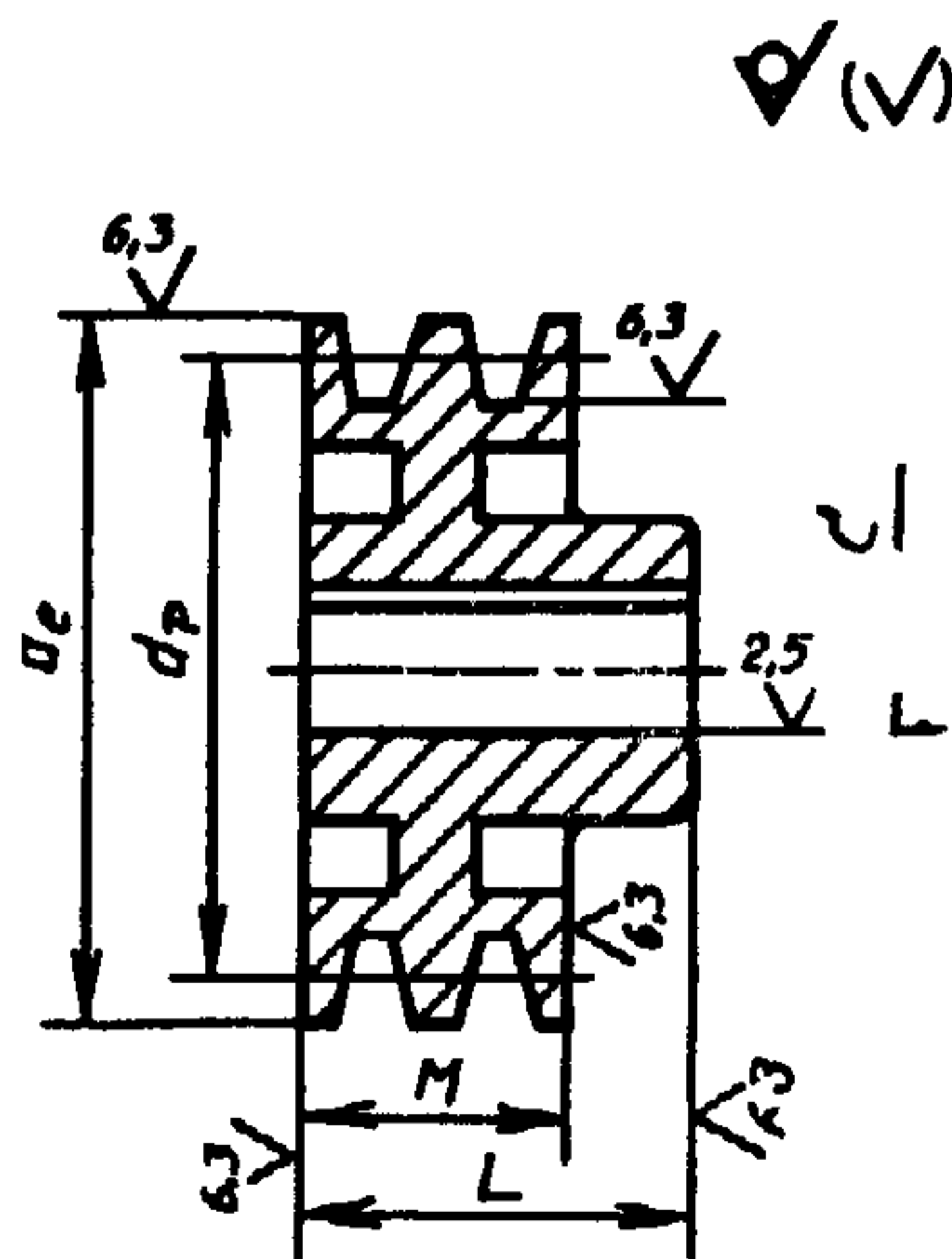
Черт. 1



Черт. 2

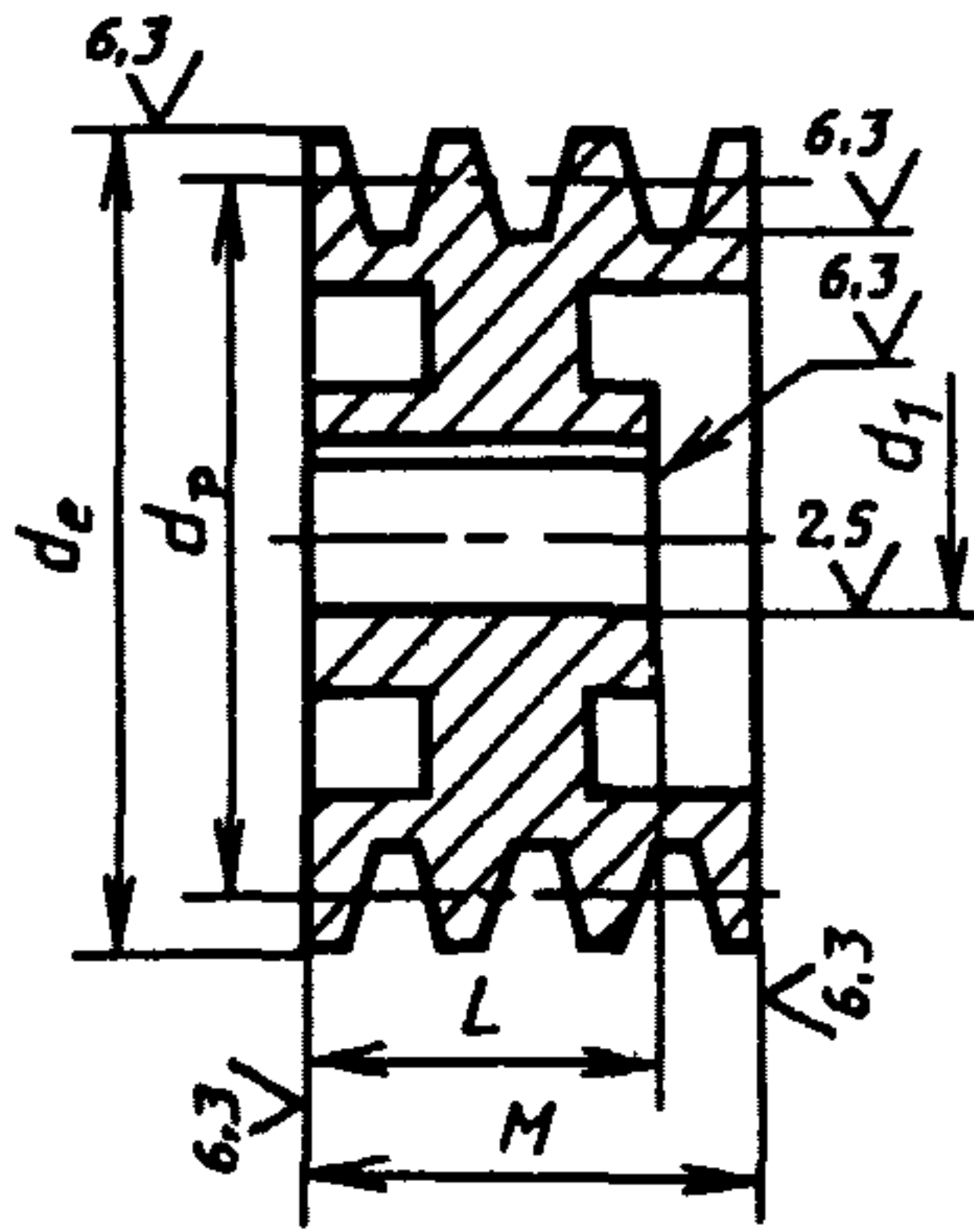


Черт. 3



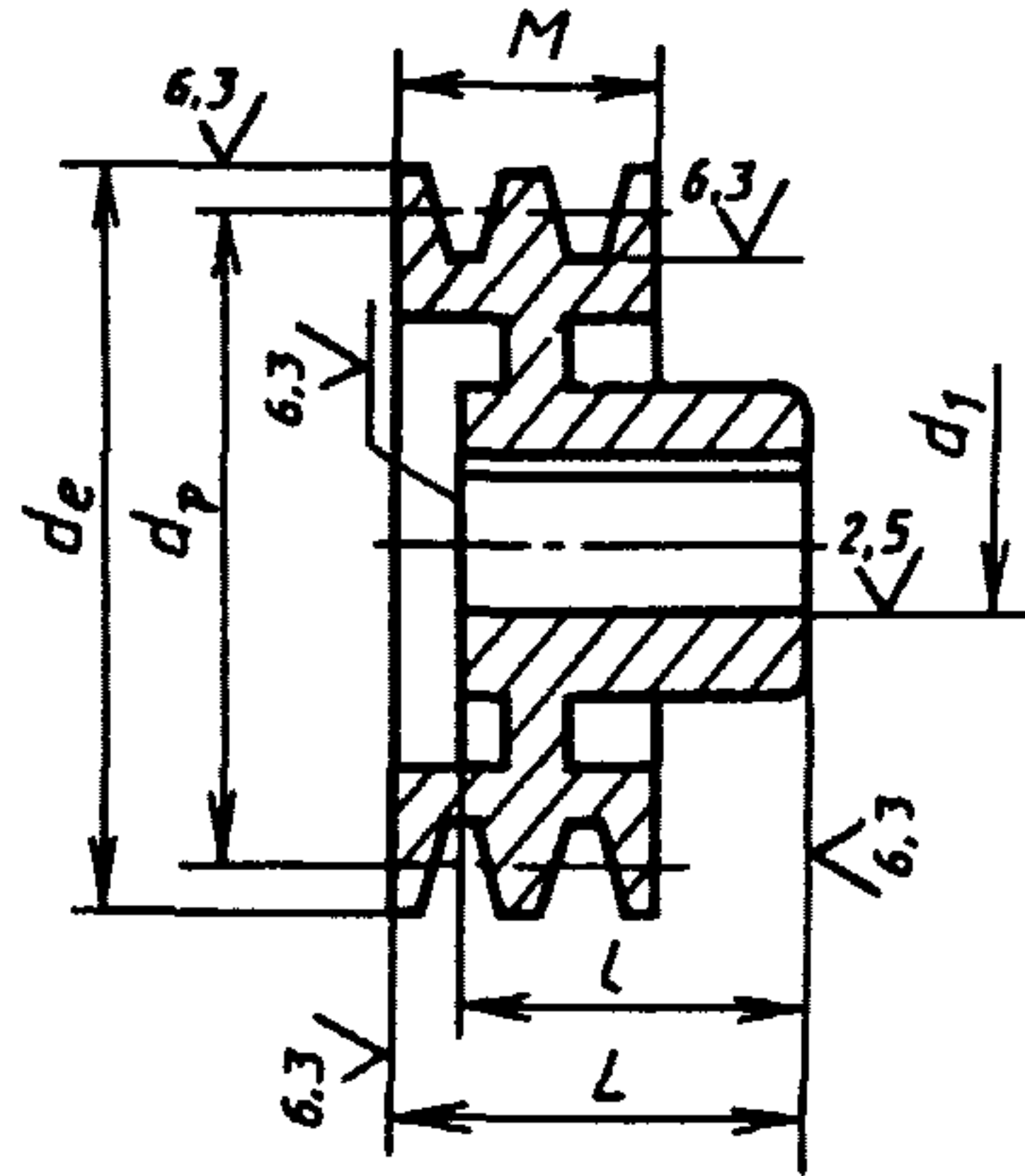
Черт. 4

Тип 5



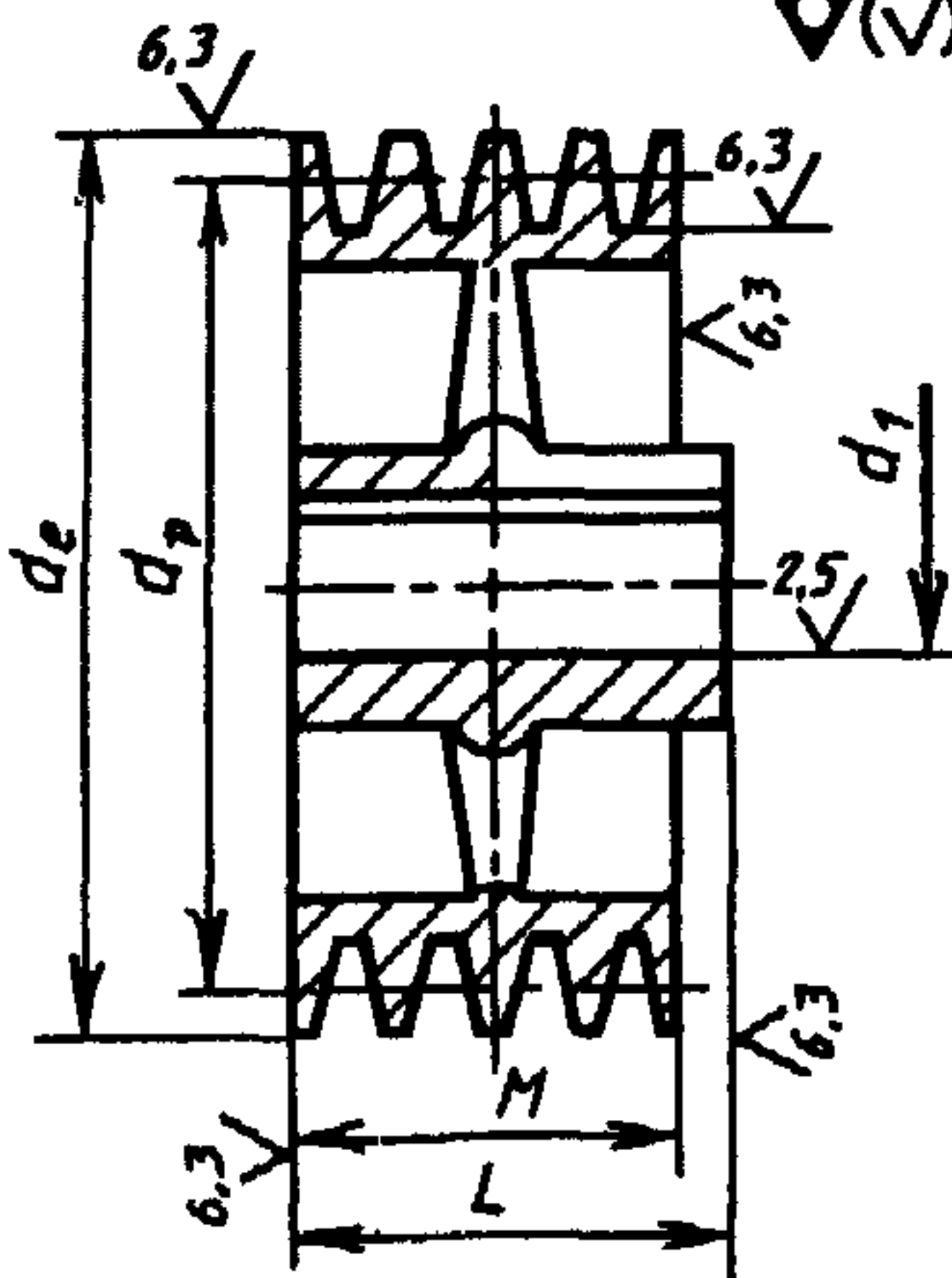
Черт. 5

Тип 6



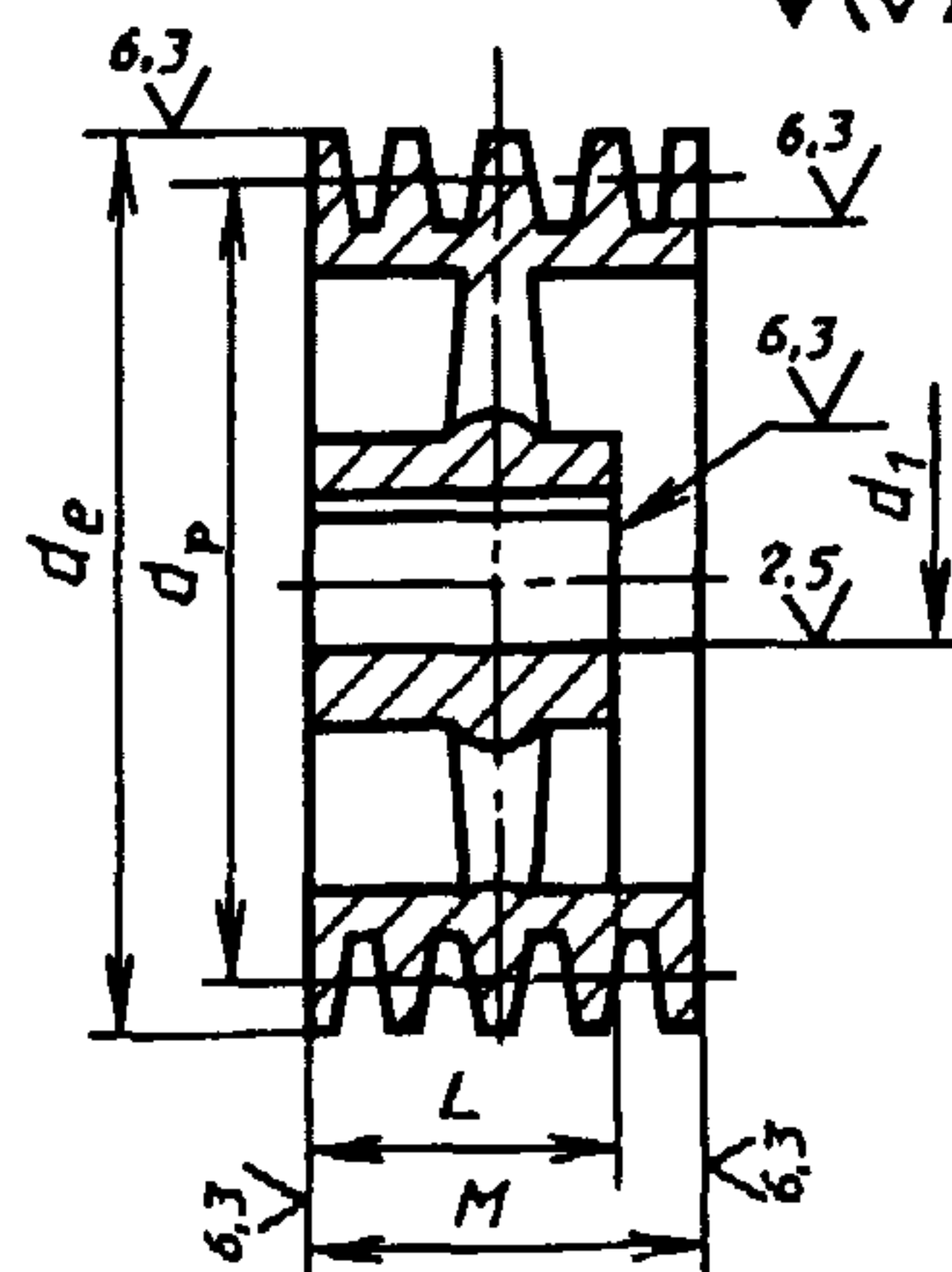
Черт. 6

Тип 7



Черт. 7

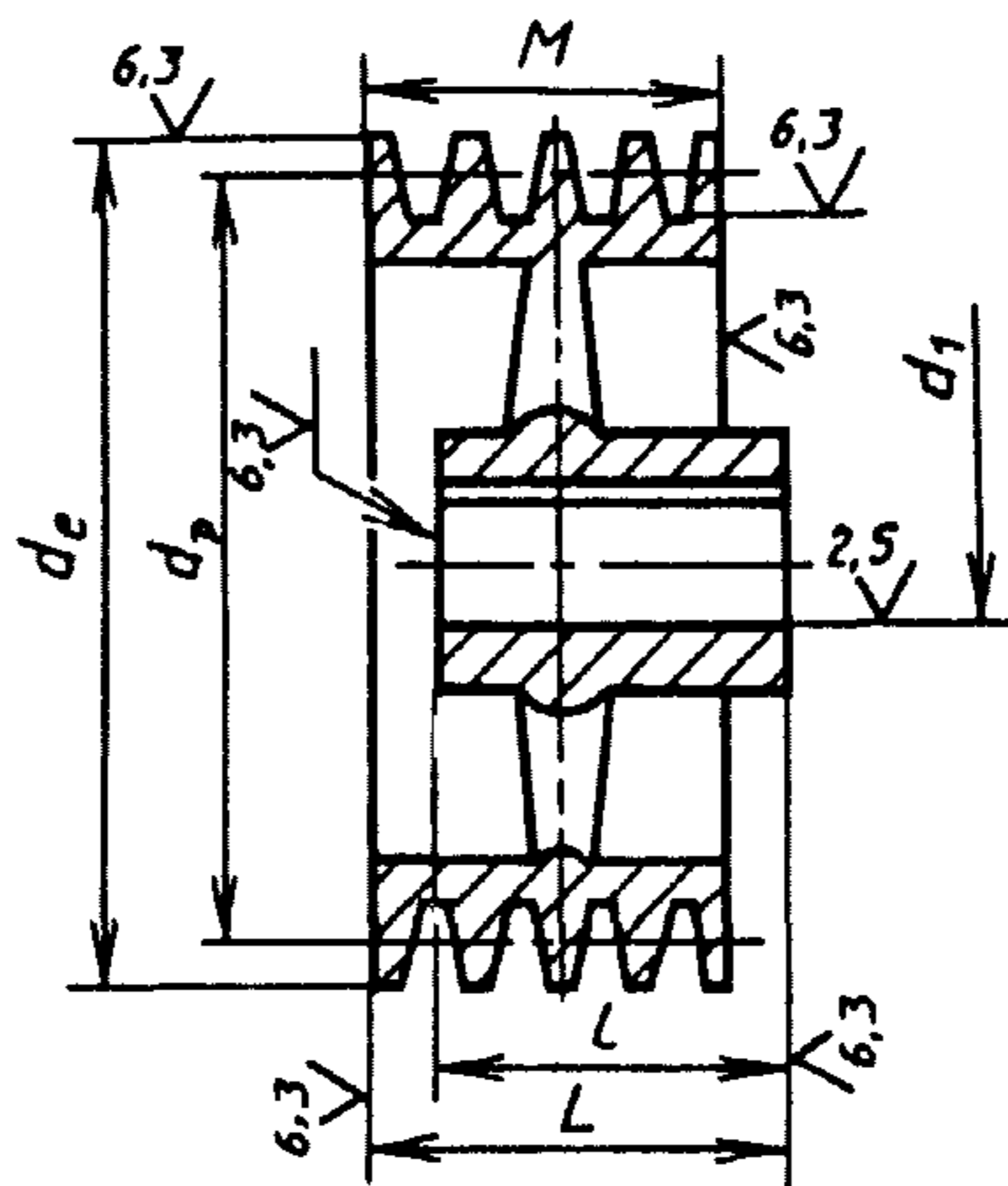
Тип 8



Черт. 8

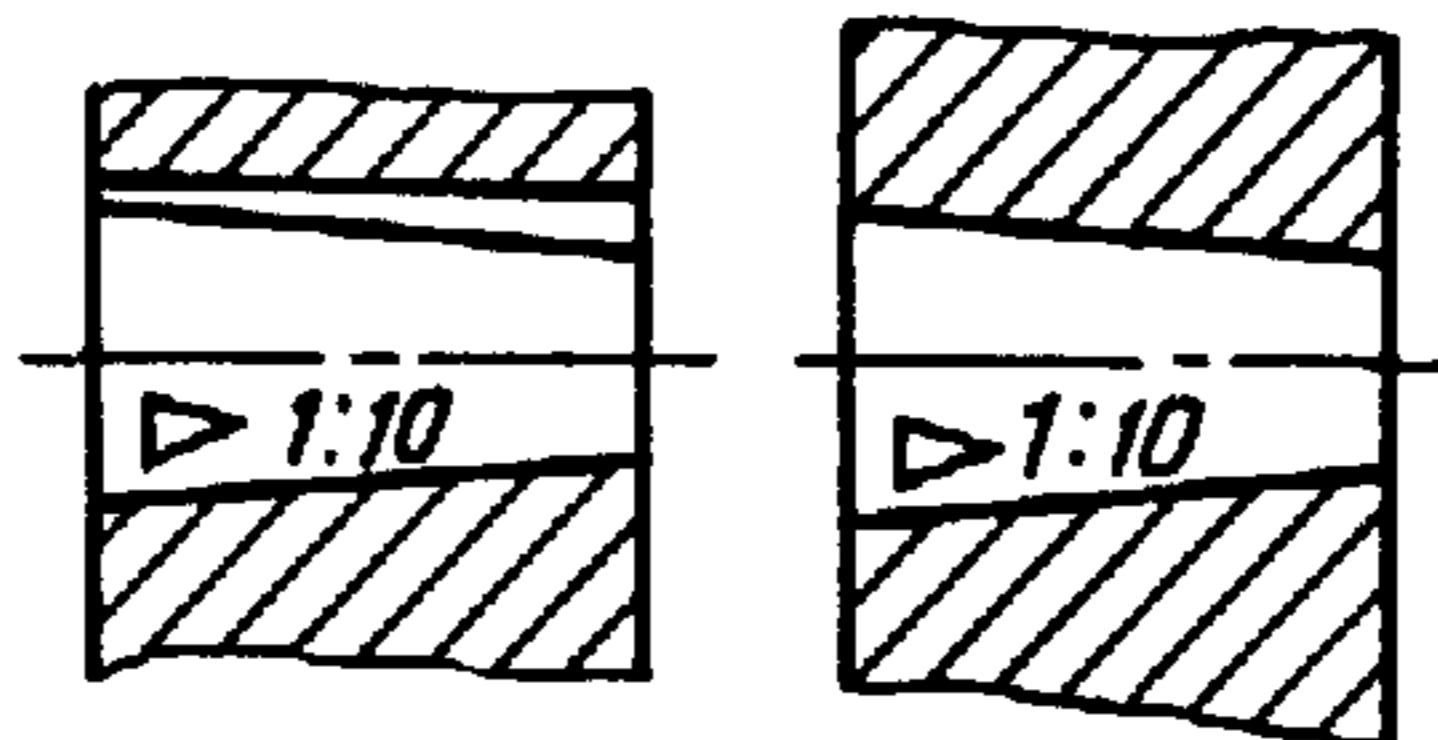
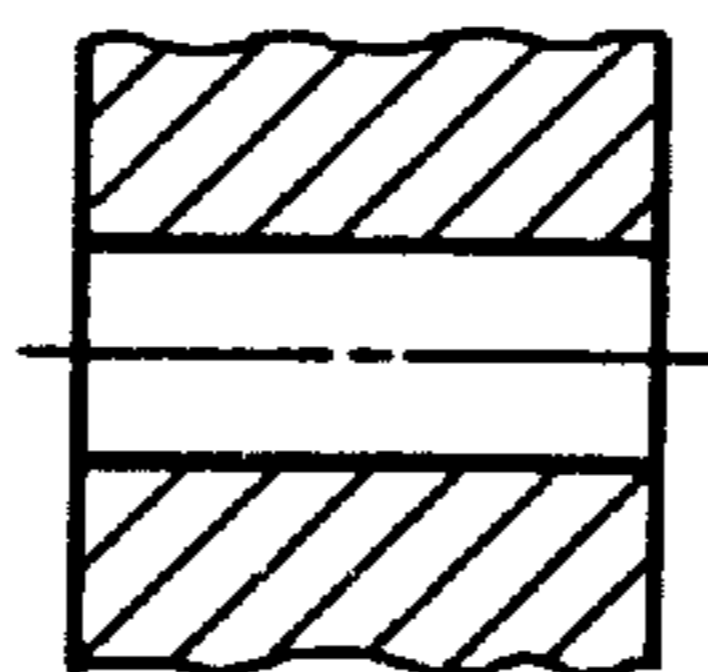
Тип 9

√(√)



Черт. 9

Варианты исполнения посадочного отверстия шкивов типов 1–9



Примечание. Чертежи не определяют конструкцию шкивов

## 2. ТЕХНИЧЕСКИЕ ТРЕБОВАНИЯ

2.1. Шкивы для приводных клиновых ремней должны быть изготовлены в соответствии с требованиями настоящего стандарта по рабочим чертежам, утвержденным в установленном порядке.

2.2. Номинальные расчетные диаметры шкивов  $d_p$  должны соответствовать указанному ряду: 50; (53); 56; (60); 63; (67); 71; (75); 80; (85); 90; (95); 100; (106); 112; (118); 125; (132); 140; (150); 160; (170); 180; (190); 200; (212); 224; (236); 250; (265); 280; (300); 315; (335); 355; (375); 400; (425); 450; 475; 500; (530); 560; (600); (620); 630; (670); 710; (750); 800; (850); 900; (950); 1000; (1060); 1120; (1180); 1250; (1320); 1400; (1500); 1600; (1700); 1800; (1900) 2000; (2120); 2240; (2360); 2500; (2650); (2800); (3000); (3150); (3550); (3750); (4000) мм.

**Примечание.** Размеры, указанные в скобках, применяются в технически обоснованных случаях.

2.3. Расчетный диаметр меньшего шкива передачи должен быть не менее значений, указанных в табл. 1

Таблица 1

Обозначение сечения ремня	Расчетный диаметр меньшего шкива, мм
Z	63 (50)
A	90 (75)
B	125
C	200
D	315
E	500
EO	800

**Примечание.** Размеры, указанные в скобках, применяются в технически обоснованных случаях.

2.4. Размеры профиля канавок шкивов должны соответствовать указанным на черт. 10 и в табл. 2.

2.5. Ширину шкива вычисляют по формуле

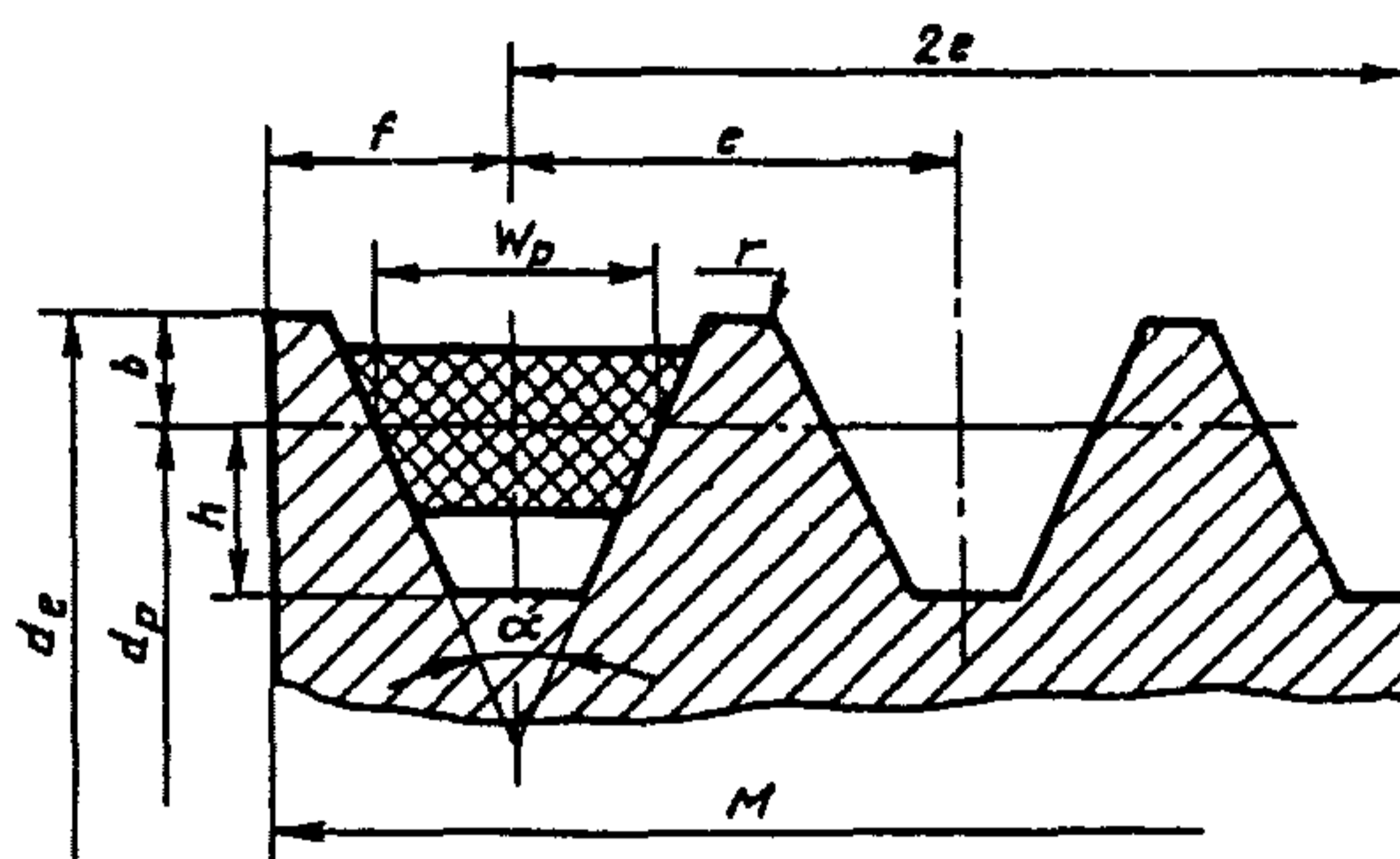
$$M = (n - 1) \cdot e + 2f, \quad (1)$$

где  $n$  — число ремней в передаче.

Наружный диаметр шкива вычисляют по формуле

$$d_e = d_p + 2b. \quad (2)$$

2.6. Схема построения условного обозначения шкивов приведена в приложении.



- $W_p$  – расчетная ширина канавки шкива,
- $b$  – глубина канавки над расчетной шириной,
- $d_p$  – расчетный диаметр шкива,
- $h$  – глубина канавки ниже расчетной ширины,
- $e$  – расстояние между осями канавок,
- $f$  – расстояние между осью крайней канавки и ближайшим торцом шкива,
- $\alpha$  – угол канавки шкива,
- $d_e$  – наружный диаметр шкива,
- $r$  – радиус закругления верхней кромки канавки шкива,
- $M$  – ширина шкива.

Черт. 10

2.7. Шкивы должны быть изготовлены из материалов, обеспечивающих выполнение требуемых размеров и работу шкивов в условиях эксплуатации (наличие механических усилий, нагрев, истирание).

2.8. Отливки шкивов не должны иметь дефектов, ухудшающих их внешний вид. На поверхности отливок, подвергающихся механической обработке, допускаются дефекты по ГОСТ 19200–80 в пределах припуска на механическую обработку.

2.9. Допускаемое отклонение от номинального значения расчетного диаметра шкивов  $h11$  по ГОСТ 25347–82, ГОСТ 25348–82.

2.10. Предельные отклонения угла канавки шкивов, обработанных резанием, должны быть не более:

- $\pm 1^\circ$  – шкивов для ремней сечений Z, A, B.
- $\pm 30'$  – шкивов для ремней сечений C, D, E, EO.

Таблица 2

Размеры, мм

Сечение ремня	$W_p$	$b_{\min}$	$h_{\min}$	$e$		$f$		$r$	$d_p$ для угла канавки $\alpha$			
				Номин.	Пред. откл.	Номин.	Пред. откл.		34°	36°	38°	40°
Z	8,5	2,5	7,0	12,0	±0,3	8,0	±1,0	0,5	50-71	80-100	112-160	> 180
A	11,0	3,3	8,7	15,0	±0,3	10,0	+2,0 -1,0	1,0	75-112	125-160	180-400	> 450
B	14,0	4,2	10,8	19,0	±0,4	12,5	+2,0 -1,0	1,0	125-160	180-224	250-500	> 560
C	19,0	5,7	14,3	25,5	±0,5	17,0	+2,0 -1,0	1,5	-	200-315	355-630	> 710
D	27,0	8,1	19,9	37,0	±0,6	24,0	+3,0 -1,0	2,0	-	315-450	500-900	> 1000
E	32,0	9,6	23,4	44,5	±0,7	29,0	+4,0 -1,0	2,0	-	500-560	630-1120	> 1250
EO	42,0	12,5	30,5	58,0	±0,8	38,0	+5,0 -1,0	2,5	-	-	800-1400	> 1600



2.11 Предельные отклонения угла конусного отверстия —  $\pm \frac{AT10}{2}$  по ГОСТ 8908–81.

2.12. Предельные отклонения размеров необрабатываемых поверхностей для шкивов:

из чугуна и стали — по 7-му классу точности ГОСТ 26645–85;

из других материалов с расчетным диаметром:

до 500 мм — по 16-му качеству ГОСТ 25347–82;

св. 500 мм — по 15-му качеству ГОСТ 25347–82, ГОСТ 25348–82.

2.13. Допуск биения конусной рабочей поверхности канавки шкива в заданном направлении на каждые 100 мм расчетного диаметра относительно оси должен быть, не более:

0,20 мм — при частоте вращения шкива до  $8 \text{ с}^{-1}$ ;

0,15 мм — при частоте вращения шкива св.  $8 \text{ с}^{-1}$  до  $16 \text{ с}^{-1}$ ;

0,10 мм — при частоте вращения шкива св.  $16 \text{ с}^{-1}$

2.14. Допуск радиального биения поверхности наружного диаметра относительно оси посадочного отверстия — по 9-й степени точности по ГОСТ 24643–81 при контроле расчетного диаметра методом А. Радиальное биение наружного диаметра при контроле расчетного диаметра методом Б по ГОСТ 25069–81.

2.15. Допуск цилиндричности наружных диаметров — по 8-й степени точности по ГОСТ 24643–81.

2.16. Каждый шкив, работающий со скоростью свыше 5 м/с, должен быть сбалансирован.

Нормы точности статической балансировки приведены в табл. 3.

Таблица 3

Окружная скорость шкива, м/с	Допустимый дисбаланс, г м
От 5 до 10	6
Св. 10 " 15	3
" 15 " 20	2
" 20 " 30	1

2.17. Допуск торцового биения обода и ступицы относительной оси посадочного отверстия должен быть не грубее 10-й степени точности по ГОСТ 24643–81.

2.18. Концы валов для шкивов с цилиндрическим отверстием — по ГОСТ 12080–66; с коническим отверстием — по ГОСТ 12081–72; предельное отклонение диаметра ступицы  $d_1$  по Н9.

19. Неуказанные предельные отклонения размеров обрабатываемых поверхностей: Н14; h14;  $\pm \frac{f_2}{2}$ .

2.20. Значение параметра шероховатости  $Ra$  по ГОСТ 2789–73 рабочих поверхностей канавок шкива должно быть не более 2,5 мкм.

2.21. В шкивах со спицами ось шпоночного паза должна совпадать с продольной осью спицы.

2.22. Средний ресурс шкивов в эксплуатации для среднего режима работы устанавливается не менее 63 000 ч до капитального ремонта, установленный ресурс – не менее 30 000 ч до капитального ремонта.

2.23. Нерабочие поверхности металлических шкивов должны быть окрашены по ГОСТ 9.032–74 и ГОСТ 12.4.026–76.

#### 2.24. Маркировка шкива

На нерабочей поверхности каждого шкива должны быть четко нанесены краской: условное обозначение сечения ремня, расчетный диаметр, диаметр посадочного отверстия, марка материала и обозначение стандарта.

2.25. Маркировка тары – по ГОСТ 14192–77, при этом на ящике дополнительно указывают:

условное обозначение шкива;

число шкивов;

дату упаковки.

2.26. Шкивы должны быть упакованы в ящики по ГОСТ 2991–85 или обрешетки по ГОСТ 12082–82.

Консервация обработанных рабочих поверхностей – по ГОСТ 9.014–78.

Срок действия консервации – 2 года.

### 3. ПРИЕМКА

3.1. Шкивы должны подвергаться приемо-сдаточным и периодическим испытаниям предприятием-изготовителем.

3.2. Приемо-сдаточным испытаниям на соответствие требованиям пп. 2.13; 2.14; 2.16; 2.17; 2.19; 2.21; 2.22; 2.24 подвергают каждый шкив.

3.3. Периодическим испытаниям подвергают 10 % шкивов от партии. Партия должна состоять из шкивов одного условного обозначения, предъявляемых по одному документу.

Периодические испытания проводят на соответствие всем техническим требованиям, установленным в стандарте, два раза в год.

3.4. Если в процессе периодических испытаний хотя бы один из параметров не будет соответствовать требованиям настоящего стандарта, проводят повторно испытания удвоенного числа шкивов по полной программе. Результаты повторных испытаний являются окончательными.

### 4. МЕТОДЫ КОНТРОЛЯ И ИСПЫТАНИЙ

#### 4.1. Общие положения

4.1.1. Контроль параметров и размеров шкивов проводят при температуре  $(23 \pm 5)^\circ\text{C}$ .

4.1.2. Проверку параметров, отклонения формы и расположения поверхностей шкивов следует проводить универсальными измерительными инструментами или специальными приспособлениями, обеспечивающими заданную точность.

4.1.3. Полный контроль параметров и размеров канавки шкива должен проводиться при периодических испытаниях в следующем порядке:

- 1) контроль угла канавки;
- 2) контроль цилиндричности наружной поверхности шкива;
- 3) контроль расчетного диаметра;
- 4) контроль колебания размера расчетного диаметра одной и той же канавки шкива;
- 5) контроль биения конусной рабочей поверхности канавок;
- 6) контроль торцового биения обода и ступицы (с обеих сторон);
- 7) контроль шероховатости рабочей поверхности канавок шкивов;
- 8) контроль статической балансировки.

4.1.4. В многоканавочных шкивах контролируют размеры каждой канавки.

4.2. Приемо-сдаточные испытания включают в себя контроль геометрических параметров.

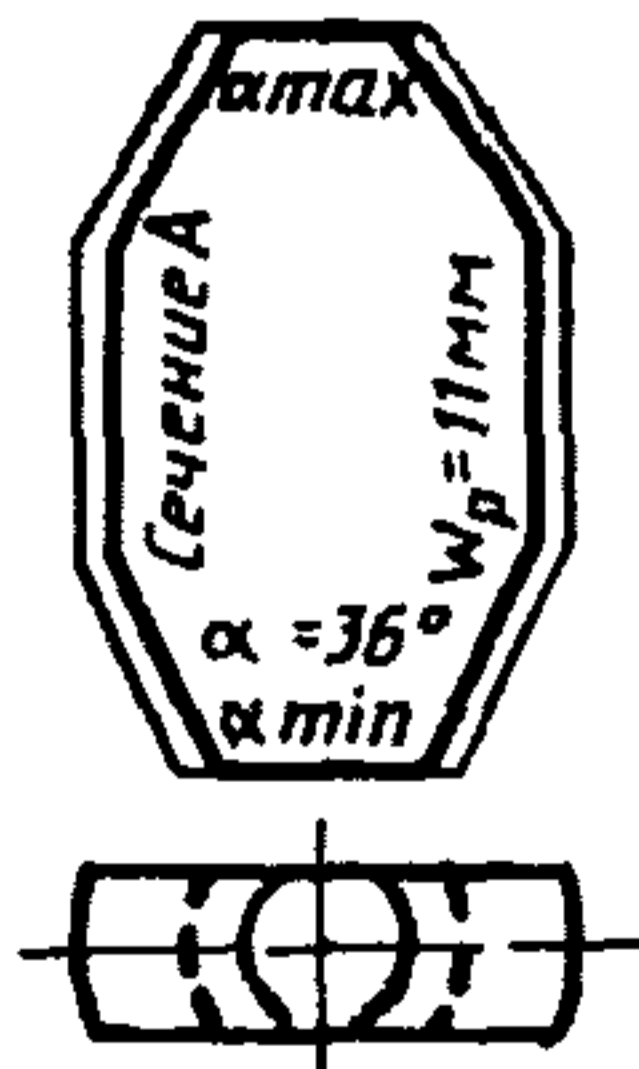
4.2.1. Проведение контроля

4.2.1.1. Контроль угла канавки.

Угол канавки шкива ( $\alpha$ ) проверяют предельными угловыми калибрами по черт. 11 и 12. Верхний и нижний пределы угловых калибров должны соответствовать углу канавки шкива с учетом наибольшего и наименьшего допуска.

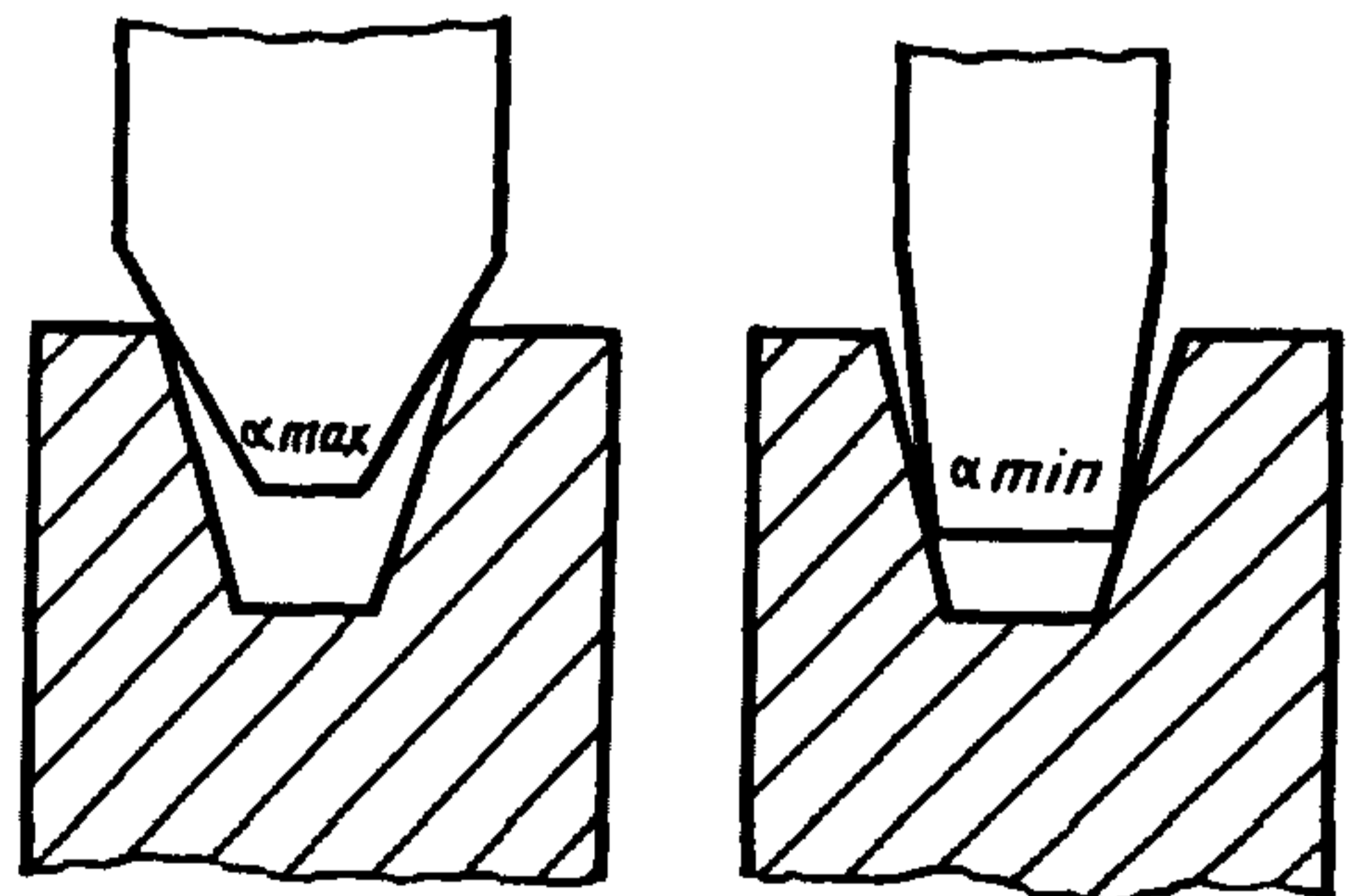
Угол канавки допускается проверять, используя глубиномер по черт. 13.

Предельный угловой калибр



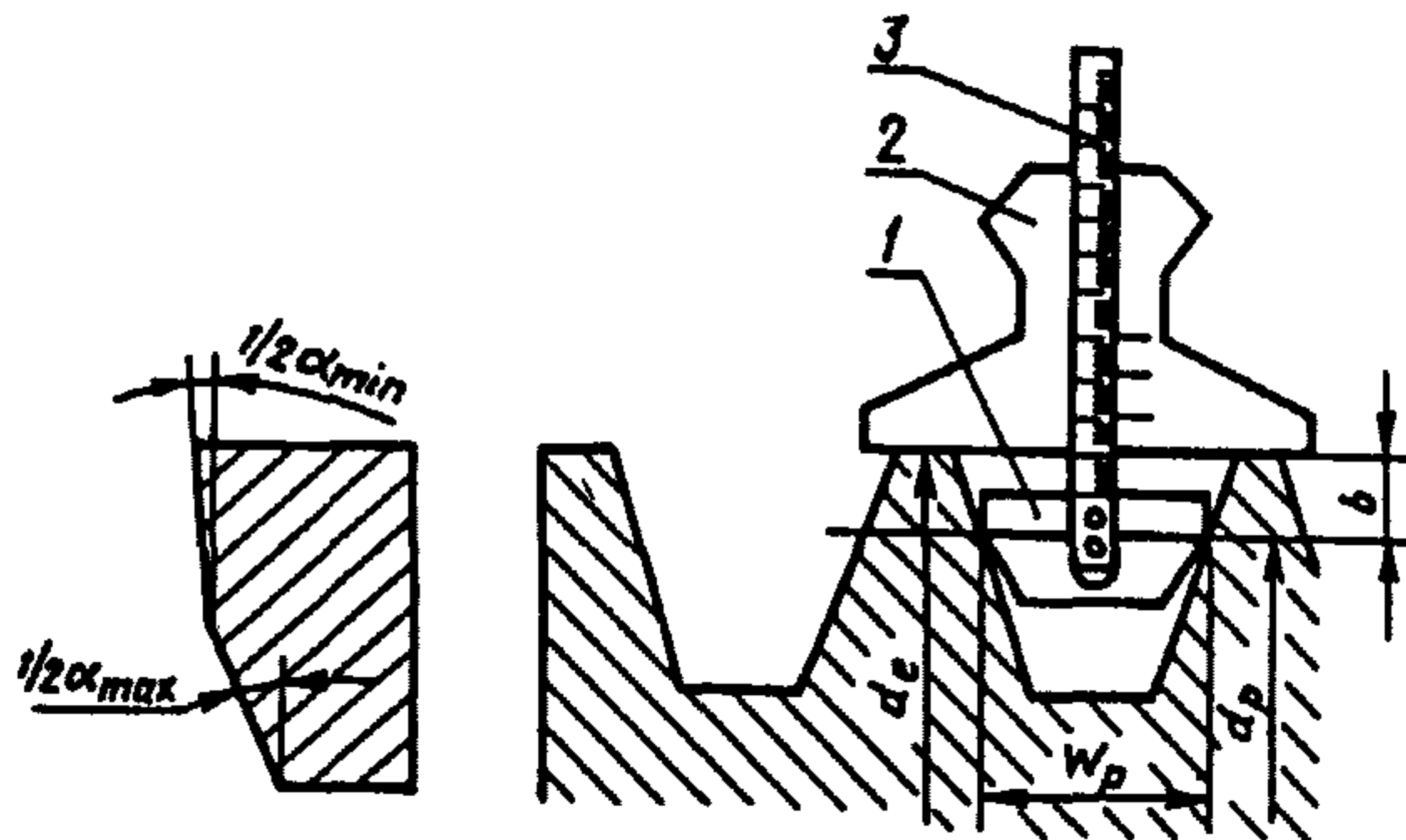
Черт. 11

Положение предельного углового калибра в канавке шкива



Черт. 12

## Специальный глубиномер



1 – шаблон, 2 – неподвижная часть, 3 – подвижная часть

Черт. 13

4.2.1.2. Контроль цилиндричности наружной поверхности шкива проводят любыми из методов, принятых в машиностроении.

4.2.1.3. Контроль расчетного диаметра.

Расчетный диаметр определяют методом А или Б в зависимости от формы наружной поверхности шкива.

Метод А применяют с полем допуска для контроля наружного диаметра шкива  $h9$  по ГОСТ 25347–82 при цилиндрической наружной поверхности шкива.

Для определения расчетного диаметра шкива измеряют наружный диаметр ( $d_e$ ) и глубину канавки ( $b$ ) над расчетной шириной. Глубину канавки измеряют глубиномером, как показано на черт. 13.

Обработка результатов контроля для метода А.

Расчетный диаметр шкива ( $d_p$ ) в миллиметрах вычисляют по формуле

$$d_p = d_e - 2b. \quad (3)$$

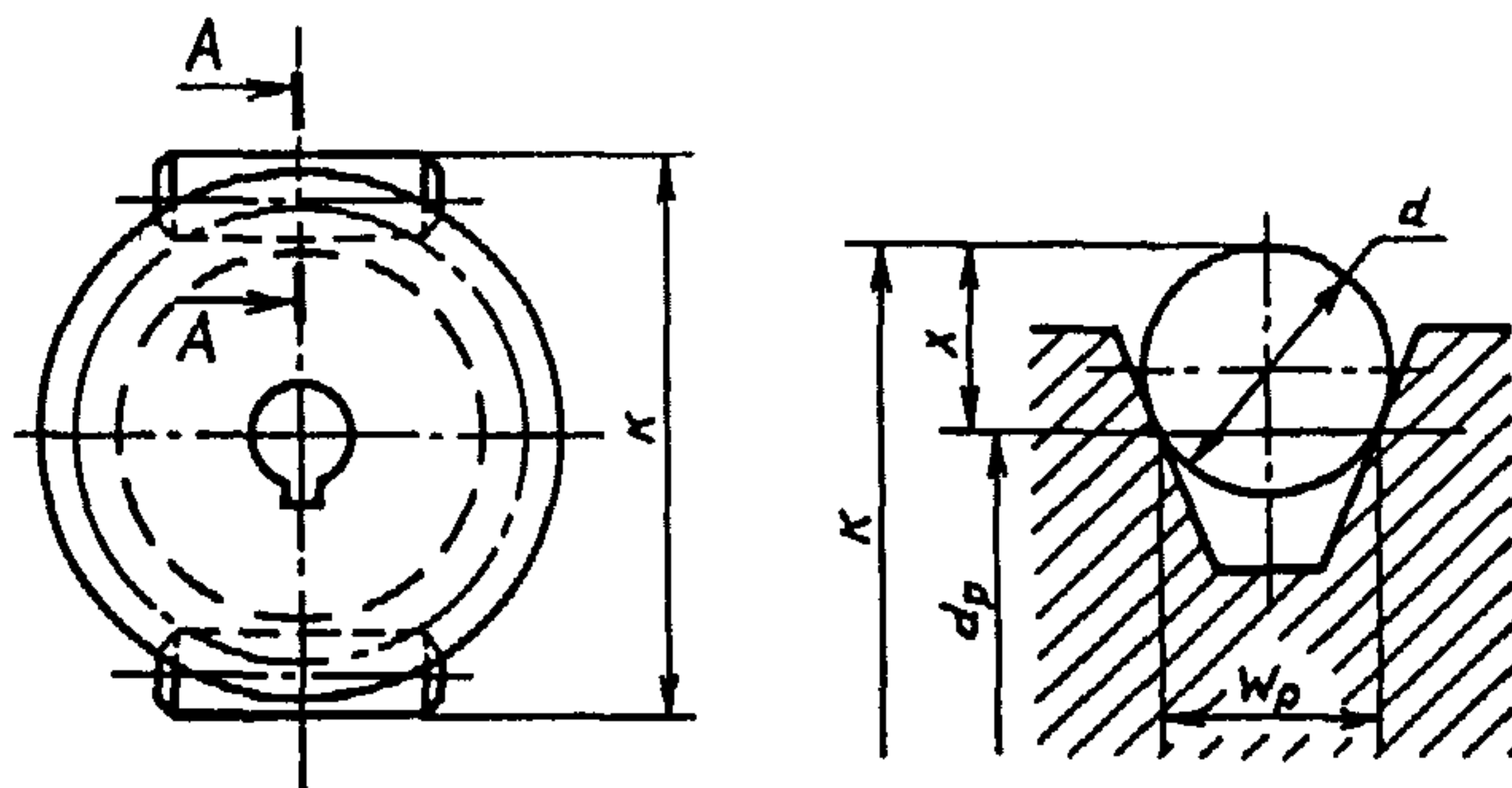
4.2.1.4. Метод Б применяют, если цилиндричность наружной поверхности шкива не установлена.

Для определения расчетного диаметра шкива используют два цилиндрических ролика диаметром  $d$ , указанным в табл. 4.

Значения  $d$  установлены для каждого сечения канавки таким образом, что контакт роликов с двумя боковыми сторонами канавки проходит на уровне расчетного диаметра или очень близко к нему. Два ролика помещают в контрольную канавку до соприкосновения с ней, как показано на черт. 14. Затем измеряют расстояние  $K$  между касательными плоскостями роликов, расположенными параллельно оси шкива.

Таблица 4

мм			
Обозначение сечения ремня	Номинальный диаметр цилиндрического ролика $d$	Предельное отклонение диаметра ролика	$X$
Z	9,0	- 0,036	6,0
A	12,0	- 0,043	8,5
B	15,0	- 0,110	10,2
C	20,0	- 0,130	13,1
D	28,0	- 0,130	17,7
E	34,0	- 0,160	22,6
EO	45,0	- 0,160	30,6



Черт. 14

4.2.3.4. В многоканавочных шкивах измеряют наружный диаметр и глубину канавки шкивов для каждой канавки, при этом максимальное отклонение глубины отдельных канавок над расчетной шириной ( $\Delta b$ ) не должно превышать значений, указанных в табл. 5

Таблица 5

Сечение ремня	мм	
	$\Delta b$	
	при $d_p$ до 500	при $d_p$ св. 500
Z		—
A	0,10	0,2
B		
C	0,15	0,3
D	0,25	0,5
E	0,30	0,6
LO		

## 4.2.3.5. Обработка результатов контроля для метода Б.

Расчетный диаметр шкива ( $d_p$ ) в миллиметрах вычисляют по формуле

$$d_p = K - 2X, \quad (4)$$

где  $K$  — расстояние между касательными плоскостями роликов, расположенными параллельно оси шкива, измеряемое с погрешностью  $\Delta K$ , мм;

$X$  — расстояние от расчетного диаметра шкива до касательной плоскости к ролику, расположенной параллельно оси шкива, мм.

Значение  $\Delta K$  в миллиметрах вычисляют по формуле

$$\Delta K = \Delta d_p + 2\delta, \quad (5)$$

где  $\Delta d_p$  — предельное отклонение диаметра по h11, мм;

$2\delta$  — отклонение глубины цилиндрического ролика диаметром  $d$  в канавке шкива, мм.

Значение  $2\delta$  в миллиметрах вычисляют по формуле

$$2\delta = \Delta d \left( \frac{1}{\sin \frac{\alpha}{2}} + 1 \right), \quad (6)$$

где  $\Delta d$  — предельное отклонение диаметра  $d$  по табл. 4.

$\alpha$  — угол канавки шкива.

Диаметры  $d$  и размеры  $X$  выбирают по табл. 4

4.2.4. Контроль колебания размера расчетного диаметра одной и той же канавки шкива.

Максимальные отклонения величины  $b$  для одной и той же канавки шкива должны соответствовать значениям, указанным в табл. 6

Т а б л и ц а 6

мм			
Расчетный диаметр $d_p$	Максимальное отклонение размера $b$	Расчетный диаметр $d_p$	Максимальное отклонение размера $b$
От 50 до 80	0,19	От 670 до 800	0,50
" 85 " 118	0,22	" 850 " 1000	0,56
" 125 " 180	0,25	" 1060 " 1250	0,66
" 190 " 250	0,29	" 1320 " 1600	0,78
" 265 " 315	0,32	" 1700 " 2000	0,92
" 335 " 400	0,36	" 2120 " 2500	1,10
" 425 " 500	0,40	" 2650 " 3150	1,26
" 530 " 630	0,44	" 3350 " 4000	1,44

П р и м е ч а н и е. Контроль по п. 4.2.4 не включает в себя проверки соосности отверстия шкива и канавок.

4.2.5. Контроль биения конусной рабочей поверхности канавки шкива проводится на приспособлениях, обеспечивающих заданную точность.

4.2.6. Шероховатость рабочих поверхностей канавок шкива проверяют путем сравнения с образцами шероховатости по ГОСТ 9378–75, а также другими средствами контроля, обеспечивающими требуемую точность измерения.

4.2.7. Статическую балансировку производят на приспособлениях или балансировочных станках, обеспечивающих точность балансировки, указанную на рабочем чертеже.

4.2.8. Дисбаланс при статической балансировке устраняют засверливанием отверстий на торцах обода или выборкой металла по периметру, наплавкой или креплением груза на спицах.

4.2.9. Наличие пористости, царапин и вмятин проверяют осмотром без применения увеличительных приборов.

## 5. ТРАНСПОРТИРОВАНИЕ И ХРАНЕНИЕ

5.1. Транспортирование шкивов может производиться любым видом транспорта.

5.2. Шкивы должны храниться в упаковке предприятия-изготовителя в сухом, защищенном от осадков месте.

5.3. При транспортировании в контейнерах с предохранительными щитами, обеспечивающими сохранение качества продукции, допускается укладка шкивов без упаковки.

## 6. ГАРАНТИИ ИЗГОТОВИТЕЛЯ

Изготовитель гарантирует соответствие шкивов требованиям настоящего стандарта при соблюдении условий транспортирования и хранения.

Гарантийный срок эксплуатации – 24 мес с момента ввода шкивов в эксплуатацию.

## СХЕМА ПОСТРОЕНИЯ УСЛОВНОГО ОБОЗНАЧЕНИЯ ШКИВОВ

Шкив  $\overline{\text{X}}$   $\overline{\text{X}}$   $\overline{\text{X}}$   $\overline{\text{X}}$   $\overline{\text{X}}$   $\overline{\text{X}}$   $\overline{\text{X}}$   
 $\overline{1}$   $\overline{2}$   $\overline{3}$   $\overline{4}$   $\overline{5}$   $\overline{6}$   $\overline{7}$

1 – тип шкива; 2 – сечение ремня; 3 – число канавок шкива; 4 – расчетный диаметр шкива; 5 – диаметр посадочного отверстия; 6 – марка материала;  
 7 – обозначение стандарта на шкив

Пример условного обозначения шкива для приводных клиновых ремней типа 1, с сечением А, с тремя канавками, расчетным диаметром  $d_p = 224$  мм, с цилиндрическим посадочным отверстием  $d_1 = 28$  мм, из чугуна марки СЧ 20 по ГОСТ 1412–85:

*Шкив 1 А 3.224.28.СЧ 20 ГОСТ 20889–88*

То же с коническим посадочным отверстием:

*Шкив 1 А 3.224.28К.СЧ 20 ГОСТ 20889–88*



## ИНФОРМАЦИОННЫЕ ДАННЫЕ

1. РАЗРАБОТАН И ВНЕСЕН Министерством станкостроительной и инструментальной промышленности СССР

## ИСПОЛНИТЕЛИ

В. Г. Серегин, А.М. Свиридов, В. А. Сайков, А. Н. Кулакова

2. УТВЕРЖДЕН И ВВЕДЕН В ДЕЙСТВИЕ Постановлением Государственного комитета СССР по стандартам от 28.03.88 № 779
3. Срок первой проверки – 1994 г.; периодичность проверки – 5 лет
4. ВЗАМЕН ГОСТ 20889 -80 – ГОСТ 20898 -80.
5. ССЫЛОЧНЫЕ НОРМАТИВНО-ТЕХНИЧЕСКИЕ ДОКУМЕНТЫ

Обозначение НТД, на который дана ссылка	Номер пункта, подпункта
ГОСТ 9.014-78	2.26
ГОСТ 9.032-74	2.23
ГОСТ 12.4.026-76	2.23
ГОСТ 1284.1-80	Вводная часть , п. 1
ГОСТ 2789-73	2.20
ГОСТ 2991-85	2.26
ГОСТ 8908-81	2.11
ГОСТ 9378-75	4.2.6
ГОСТ 12082-82	2.26
ГОСТ 14192-77	2.25
ГОСТ 19200-80	2.8
ГОСТ 24643-81	2.14, 2.15, 2.17
ГОСТ 25069-81	2.14
ГОСТ 25347-82	2.9, 2.12, 4.2.1.3
ГОСТ 25348-82	2.9, 2.12
ГОСТ 26645-85	2.12

Редактор *А.Л. Владимиров*  
 Технический редактор *И.Н. Дубина*  
 Корректор *А.С. Черноусова*

Сдано в наб. 14.04.88 Подп. к печ. 5.05.88 1,0 усл. п. л. 1,125 усл. кр.-отт.  
 0,87 уч.-изд. л. Тираж 20000 Цена 5 коп.

Ордена „Знак Почета” Издательство стандартов. 123840, Москва, ГСП,  
 Новопресненский пер., 3

Набрано в Издательстве на НПУ

Отпечатано в тип. „Московский печатник”. Москва, Лялин пер., 6 Зак. 6439